

ハナツカ

MODEL: NFE1000
NFE2000

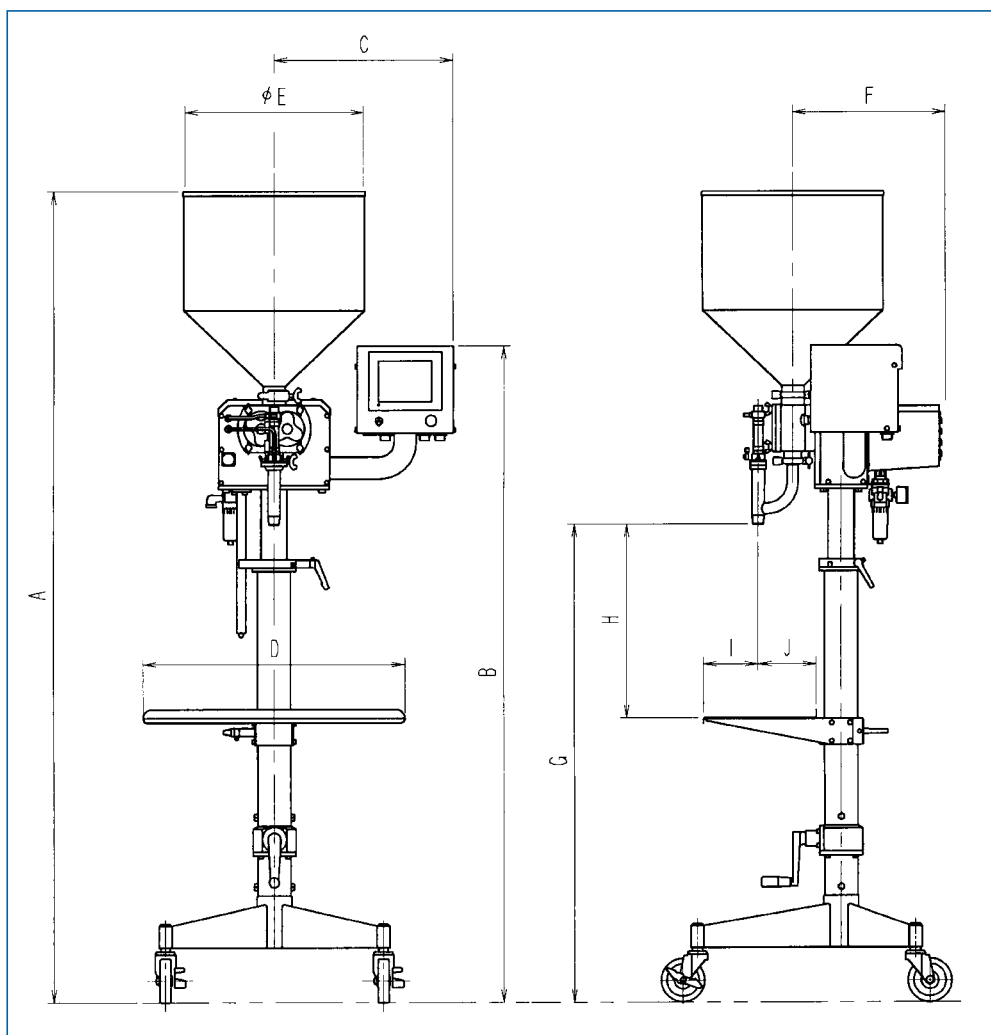
ステンレス製

定量自動充填機



特長

- ①操作部にタッチパネル方式を採用し、操作性を向上させました。
- ②駆動部はサーボモーターを使用し、安定した回転が得られます。
- ③操作部又駆動部の防水性を向上させました。
- ④2段変速充填やサックバック動作など充填液に最適な動作を選択することが可能になりました。
- ⑤手動、連動、寸動、リピート運転等あらゆる運転サイクルに対応が可能です。



※詳細については御問い合わせください。

■概略寸法表

記号	NFE1000	NFE2000
A	1870	1900
B	1510	1525
C	410	430
D	600	600
E	410	410
F	350	440
G	1100	1100
H	110~605	95~605
I	125	115
J	130	140

■仕様

	NFE1000	NFE2000
充填量mL	1~99999.9	
充填速度mL/s	4~500	4~900
モーター	200W	
電源	AC100V 5A	
エア源	0.4MPa	
液温(MAX.)	100°C	
総質量kg	82	92

*各寸法は下記の条件によります
 ホッパー : 40L
 ノズル型番 : NA50-21
 G寸法調節範囲 : ±150mm

呼出 保存 取説 手動 詳細 運転

動作選択 サイクル運転 1ショット運転

粘度選択 低粘度液 高粘度液

押込装置 切 連続 自動

全充填量 1800.0 mL (1~99999.9)

低速充填量 100.0 mL (0~999.9)

充填速度高速 300.0 mL/s (4~500.0)

充填速度低速 50.0 mL/s (4~500.0)

繰返時間 2.5 s (0~99.9)

あらゆる充填サイクルに対応出来る操作パネル

■使用例

接着用のリ
 ケチャップ
 焼肉用・ギョーザ用タレ
 ようかん
 チョコレートシロップ
 カレールウ
 ミートソース
 ビーフシチュー
 マーボ豆腐の素

アイスクリーム
 チーズケーキ生地
 のり佃煮
 ジャム
 シャンプー・リンス
 ニンニクのすりおろし
 食用油
 その他

販売代理店



株式会社 花塚製作所

本社・工場 〒320-0075 栃木県宇都宮市宝木本町1241番地
 電話(028)665-2831代 FAX.(028)665-1957
 URL: <http://www.hanatsuka.co.jp>
 E-mail: eigyo@hanatsuka.co.jp
 大阪営業所 〒532-0011 大阪府大阪市淀川区西中島6-4-13
 新堂新大阪ビル101号室
 電話(06)6885-8770代 FAX.(06)6885-8772
 E-mail: osaka@hanatsuka.co.jp