

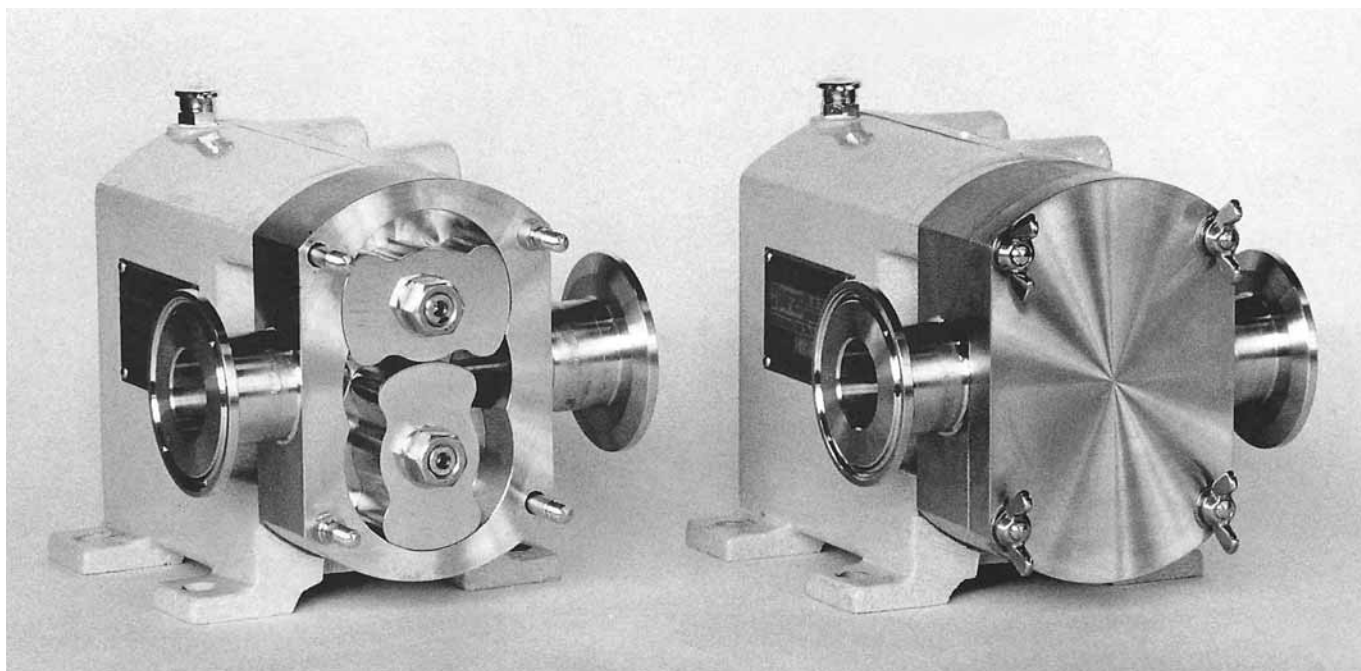
ハナツカ ステンレス ポンプ

小型・軽量・高性能・SUS316

MODEL

MF25

口径：1S IDFサニタリー



小型ポンプのニーズに適応する新設計

ハナツカステンレスポンプMF25は小型・高性能・低価格の使いやすい回転式容積型ステンレスポンプです。ハナツカのステンレスポンプ製造の永年の経験と実績をベースにユーザーの小型ポンプに対する各種のニーズを取り入れての新設計です。

MF25の主な特長

- 接液部と駆動部を完全に分離した構造で、2個のローターはタイミングギアにより非接触で回転します。
- 接液部はステンレス(SUS316)を使用しています。
- 振動・脈動が極めて少なく、騒音がありません。
- 小型・軽量(質量6kg)・省スペースのポンプです。
- 分解・洗浄・組立が容易で衛生的なポンプです。
- 駆動軸のベアリングはアンギュラコンタクトDB合わせの高級な組合せで、十分な負荷容量と安定性・耐久性を得ています。
- 軸封装置は弊社独自の設計で作動が非常に安定したメカニカルシールですから耐久性にも優れ、さらに分解・洗浄・組立が容易です。

■輸送できる液体例

●食品・醸造関係

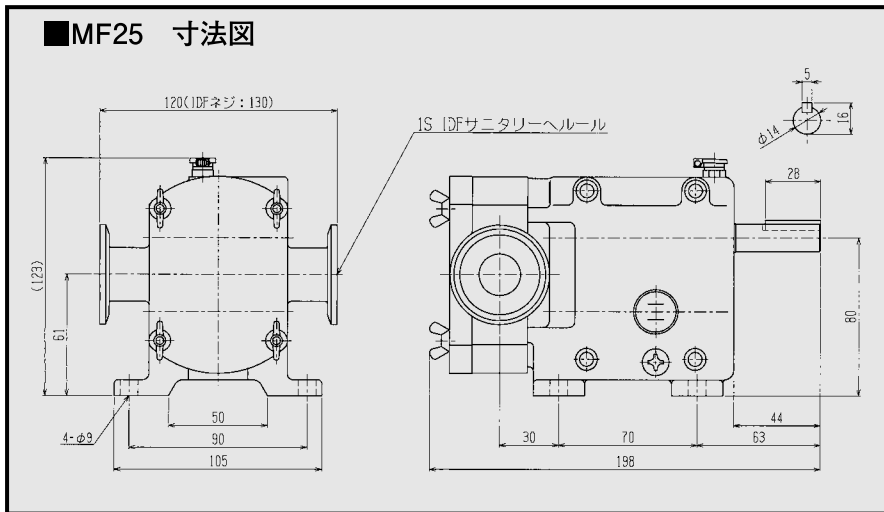
糖液・水あめ・糖蜜・カラメル・マヨネーズ・ケチャップ・ジャム・チョコレート・ママレード・トマトペースト・練あん・アイスクリーム・プリン・ソース・濃縮ミルク・サラダ油・ジュース・ビール酵母・ウイスキー・酢・清酒・ドレッシング・醤油・カレー・塩水・ブドウ糖・調味液・でんぷん糊

●化粧品・薬品・繊維関係

クリーム・トニック・シャンプー・リンス・洗剤・ドリンク・ハンドクリーム・パルプ液・捺染のり

●化学関係

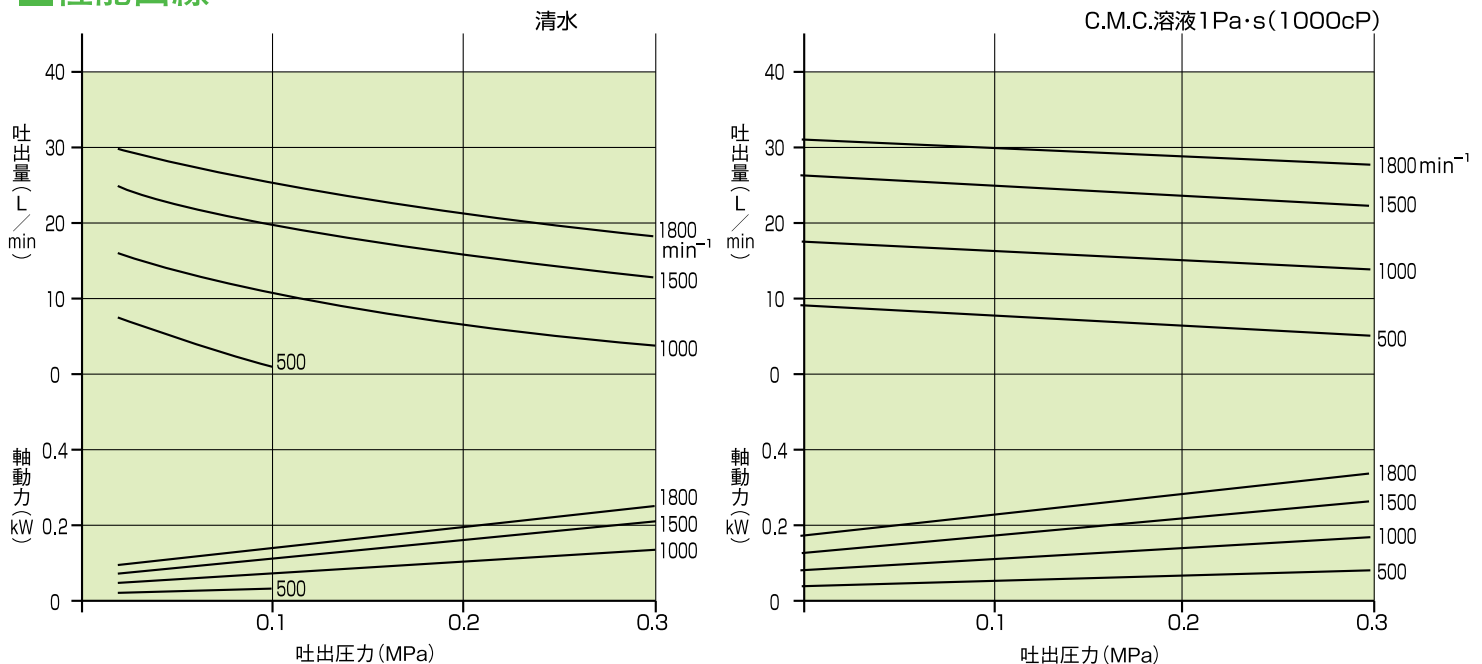
接着剤・高分子凝集剤・油脂・アルコール・酢酸ビニル・塗料・インク・アンモニア・苛性ソーダ・エマルジョン・アセトン等各種溶剤



■仕様	
回転数	MAX.1800min ⁻¹
吐出量	18mL/rev
吐出圧	MAX.0.3MPa
口径	1S IDFサニタリー、R3/4
耐熱	100℃
軸封	外装式メカニカルシール
質量	6kg
オイル量	60mL

(改良のため、予告なく寸法・構造・仕様を変更することがあります)

■性能曲線



販売代理店



株式会社 花塚製作所
 本社・工場 〒320-0075 栃木県宇都宮市宝木本町1241番地
 電話(028)665-2831代 FAX.(028)665-1957
 URL: <http://www.hanatsuka.co.jp>
 E-mail: eigyo@hanatsuka.co.jp
 大阪営業所 〒532-0011 大阪府大阪市淀川区西中島6-4-13
 新堂新大阪ビル101号室
 電話(06)6885-8770代 FAX.(06)6885-8772
 E-mail: osaka@hanatsuka.co.jp