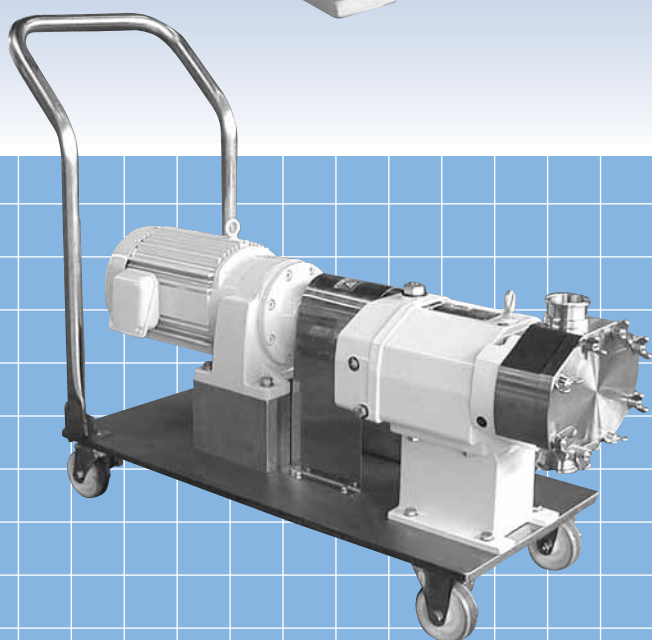
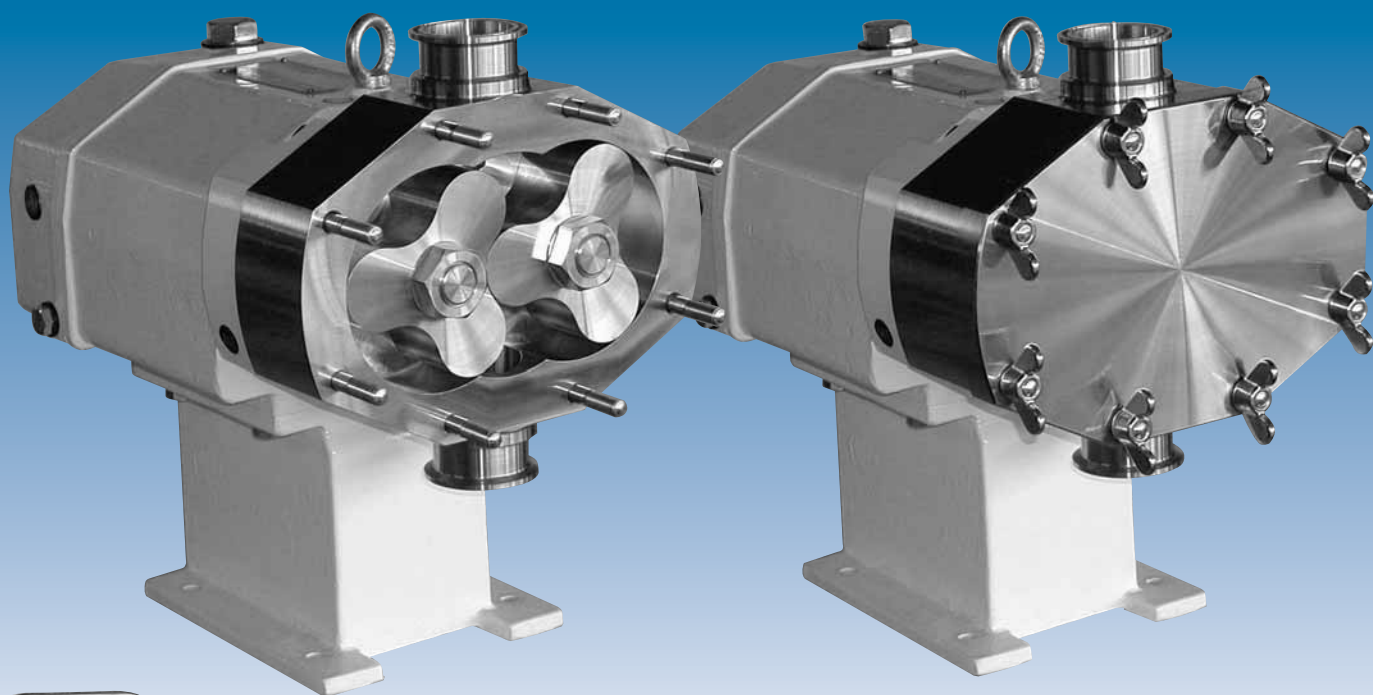


ハナツカ ステンレス ポンプ

MODEL

CF250V



CF250Vの主な特長

1. 縦型のため、残液滞留がありません。
2. 吸入側を上にする事により、吸入条件を良くしたい高粘度液輸送に適してます。
3. ポンプ吸入口に直接ホッパーやタンクを接続出来ます。

■ 輸送できる液体例

● 食品・醸造関係

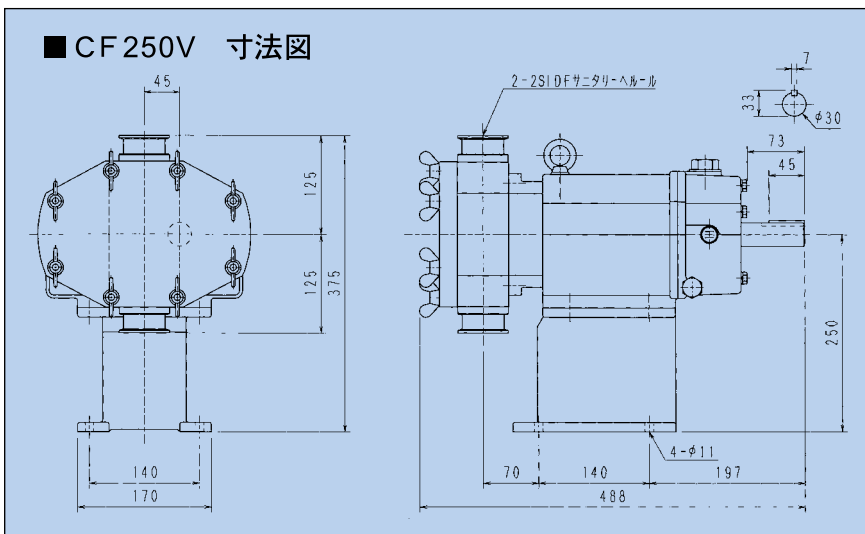
糖液・水あめ・糖蜜・カラメル・マヨネーズ・ケチャップ・ジャム・チョコレート・ママレード・トマトペースト・練あん・アイスクリーム・プリン・ソース・濃縮ミルク・サラダ油・ジュース・ビール酵母・ウイスキー・酢・清酒・ドレッシング・醤油・カレー・塩水・ブドウ糖・調味液・でんぷん糊

● 化粧品・薬品・繊維関係

クリーム・トニック・シャンプー・リンス・洗剤・ドリンク・ハンドクリーム・パルプ液

● 化学関係

接着剤・高分子凝集剤・油脂・アルコール・酢酸ビニル・塗料・インク・アンモニア・苛性ソーダ・エマルジョン・アセトン等各種溶剤

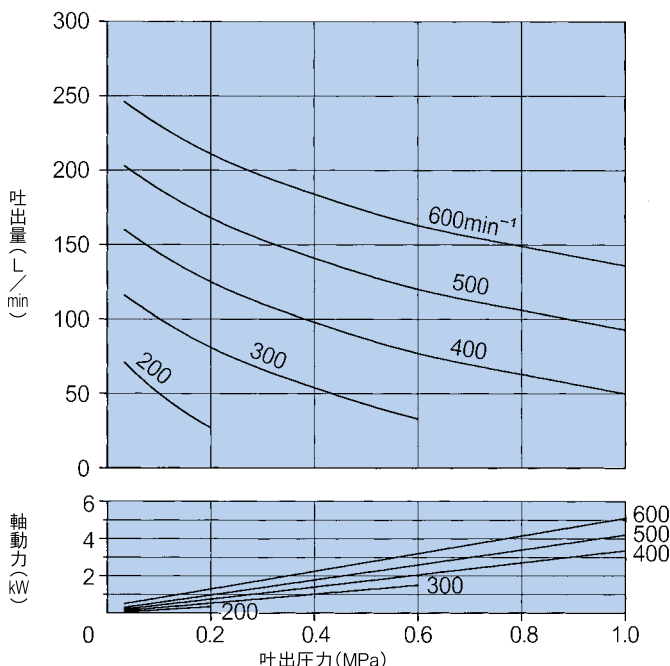


仕様	
回転数	MAX. 600min ⁻¹
吐出量	0.47 L / rev
吐出圧	MAX. 1.0MPa
口径	2S IDFサニタリー、R2
耐熱	MAX. 100℃
軸封	外装式メカニカルシール
質量	81kg
オイル量	1L

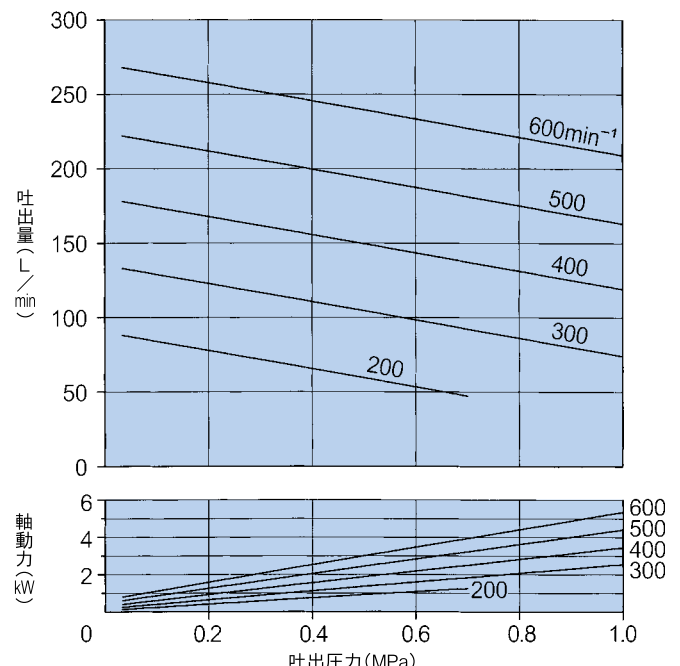
(改良のため、予告なく寸法・構造・仕様を変更することがあります)

■ 性能曲線

清水 1mPa·s (1cP)



C.M.C.溶液 3Pa·s (3,000cP)



販売代理店



株式会社 花塚製作所
 本社・工場 〒320-0075 栃木県宇都宮市宝木本町1241番地
 電話(028)665-2831代 FAX.(028)665-1957
 URL: <http://www.hanatsuka.co.jp>
 E-mail: eigyo@hanatsuka.co.jp
 大阪営業所 〒532-0011 大阪府大阪市淀川区西中島6-4-13
 新堂新大阪ビル101号室
 電話(06)6885-8770代 FAX.(06)6885-8772
 E-mail: osaka@hanatsuka.co.jp 2015-4-2000